

УДК 697.921.42

С.С. Жуковський, О.Т. Возняк, О.М. Довбуш
 Національний університет "Львівська політехніка",
 кафедра теплогазопостачання та вентиляції

ВПЛИВ БАГАТОПОВЕРХОВОГО БУДИНКУ НА АЕРОДИНАМІЧНІ ХАРАКТЕРИСТИКИ БУДИНКІВ НИЗЬКОЇ ЗАБУДОВИ

© Жуковський С.С., Возняк О.Т., Довбуш О.М., 2002

Наведені результати експериментальних досліджень з виявлення впливу домінуючого багатоповерхового будинку на роботу димових і вентиляційних каналів сусіднього двоповерхового будинку.

При забудові малоповерхових житлових кварталів будинками підвищеної поверховості не завжди витримуються необхідні відстані між будинками. Неврахування цього факту призводить до погіршення роботи димових і вентиляційних каналів малоповерхових будинків.

Нами проведені дослідження з виявлення впливу домінуючого дев'ятиповерхового будинку пластинчастого типу на роботу димових і вентиляційних каналів двоповерхового житлового будинку.

Об'єктом дослідження була мірильна модель існуючого житлового кварталу М 1:160 (рис. 1). Димові і вентиляційні канали низького будинку моделювали відрізками циліндричних трубок відповідного діаметра і довжини.

Аеродинамічні дослідження проводили в дозвуковій аеродинамічній трубі з відкритою робочою частиною діаметром 1 м НУ "Львівська політехніка". Схема експериментальної установки зображена на рис.2.

Дослідження проводили при трьох різних швидкостях незбуреного потоку в діапазоні $V = 13 \dots 20$ м/с, що відповідає $Re_h = (0,2 \dots 0,3) \times 10^6$ (h – висота моделі домінуючого будинку) і при різних кутах атаки незбуреного повітряного потоку (рис.1). Автомодельна область існує при $Re_h = (0,2 \dots 20,0) \times 10^6$ [1].

Тиск повітряного потоку в точці замірювання приводили до аеродинамічного коефіцієнта, значення якого визначали за формулою

$$\pm k_i = 2(p_i - p) / (\rho \cdot v^2), \quad (1)$$

у якій p_i – середній тиск в i -й точці простору; p , ρ – відповідно барометричний тиск і густина повітря в приміщенні лабораторії.

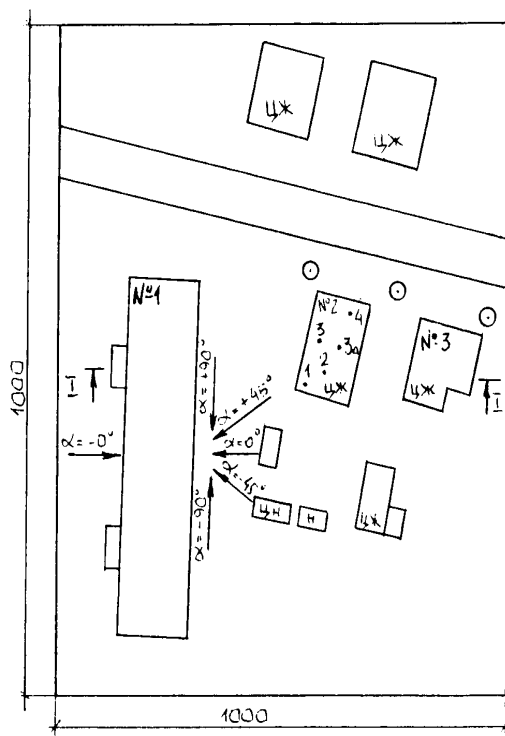


Рис. 1. Схема моделі житлового кварталу:

№1 – домінуючий будинок пластинчастого типу; №2, 3 – двоповерхові житлові будинки; α – кут атаки повітряного потоку

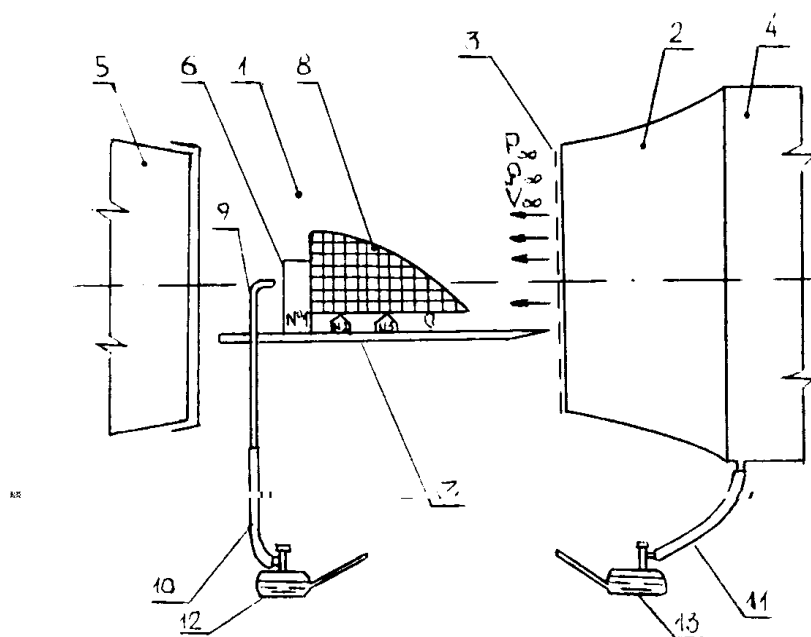


Рис. 2. Схема експериментальної установки:

- 1 – робоча частина аеродинамічної труби; 2 – сопло; 3 – вирівнювальна сітка;
 4 – фор-камера; 5 – дифузор; 6 – модель; 7 – підстеляюча поверхня моделі;
 8 – координатник; 9 – давач повного тиску $d_0 = 0,8$ мм ($\zeta = 0,9$); 10, 11 – гнучкі трубки;
 12, 13 – диференціальні мікроманометри ММН

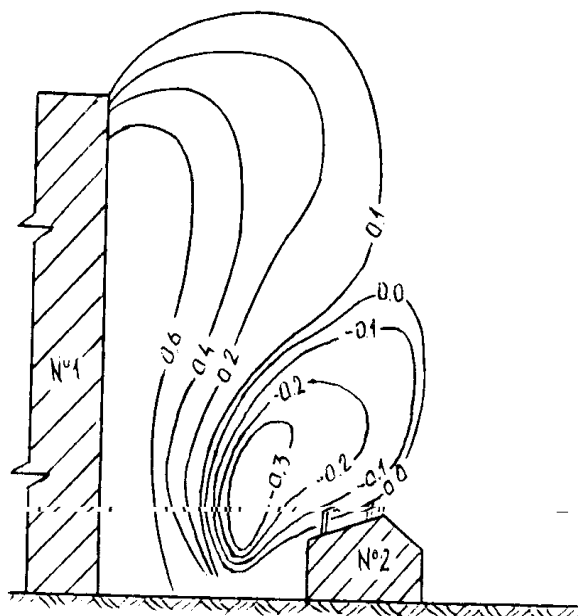


Рис. 3. Поле аеродинамічних коефіцієнтів
 в перетині I-I при $\alpha = 0^0$

Візуалізація циркуляції повітряних потоків на моделі відбувалась за допомогою ниткового щупа.

На рис 3. зображене поле аеродинамічних коефіцієнтів в перетині I-I навітряної області домінуючого будинку №1 при $\alpha = 0^0$, побудованої на основі досліджень в 160 точках простору. З рис. 3 видно, що над будинком № 2 існує вихороутворення, що сприяє нормальній роботі димових і вентиляційних каналів. Проведені в цьому ж перетині дослідження завітряної області домінуючого будинку показали, що там спостерігається стійке розрідження приблизно однакового значення ($k \approx -0,75$).

У таблиці наведені аеродинамічні коефіцієнти димових і вентиляційних каналів при різних кутах атаки повітряного потоку, які визначали за допомогою давача повного тиску, в каналах моделі.

Аеродинамічні коефіцієнти димових і вентиляційних каналів

№ каналу	Висота каналу відносно даху моделі, мм	Аеродинамічні коефіцієнти каналу ($\pm k$) при куті атаки повітряного потоку $\pm \alpha$ (рис.3)				
		$\alpha = 0^0$	$\alpha = +45^0$	$\alpha = +90^0$	$\alpha = -45^0$	$\alpha = -90^0$
1	11,5	-0,134	+0,182	-0,522	-0,256	-0,71
2	6,0	-0,2	+0,104	-0,348	-0,302	-0,76
3	10,0	+0,067	+0,117	-0,534	-0,279	-0,413
3а	9,5	-0,033	+0,026	-0,621	-0,163	-0,464
4	9,0	-0,05	-0,052	-0,646	-0,017	-0,49

Аналіз даних таблиці показує, що при $\alpha = 0^0$ тільки канал № 3 має плюсовий аеродинамічний коефіцієнт. У цьому зв'язку даний канал було зміщено в положення 3а (рис. 1). З таблиці видно, що при $\alpha = +45^0$ всі витяжні канали знаходяться в зоні підвищеного тиску.

Для забезпечення розрідження в каналах при $\alpha = +45^0$ були змодельовані дефлектори, які не забезпечили очікуваного ефекту. Тому виникла необхідність у підвищенні висоти каналів до рівня, за якого забезпечується в них незначне розрідження. Цей рівень визначався індивідуально для кожного каналу методом проб.

У результаті проведених досліджень можна зробити такі висновки: для забезпечення незначного розрідження у витяжних каналах низького будинку при $\alpha = 0^0$ достатньо змінити канал № 3 в місцеположення № 3а; при $\alpha = +45^0$ майже всі витяжні канали знаходяться в зоні підвищеного тиску; використання дефлекторів на каналах при $\alpha = +45^0$ не забезпечує необхідного ефекту; для підтримання незначного розрідження при $\alpha = +45^0$ необхідно підвищити висоту каналів відносно рівня даху в межах 2,4...5,6 м; на стадії проектування подібних кварталів доцільно проводити попередні аеродинамічні дослідження.

1. Реттер Э.И. *Архитектурно-строительная аэродинамика*. – М.: Стройиздат, 1984. – 360 с. 2. Симиу Э., Сканлан Р. *Воздействие ветра на здания и сооружения*. – М.: Стройиздат, 1984. – 360 с.