

УДК 621.398

О.М. Дороніна*, **Г.М. Лавров**, **С.В. Хомич**
 Національний університет “Львівська політехніка”,
 кафедра “Електронні обчислювальні машини”,
 НДКІ ЕЛВІТ*

ОСОБЛИВОСТІ ДОСЛІДЖЕННЯ ТА ОЦІНКИ МЕТРОЛОГІЧНИХ ХАРАКТЕРИСТИК ТЕЛЕКОМПЛЕКСІВ КОНТРОЛЮ ЕНЕРГООБ’ЄКТІВ

© Дороніна О.М., Лавров Г.М., Хомич С.В., 2002

Розглянуто особливості визначення метрологічних характеристик телекомплексів контролю енергооб’єктів за допомогою розрахунково-експериментальних методів та імітаційного моделювання. Проаналізовано методи тестування процесорних систем телекомплексів.

This paper presents the features of the determination of the metrological characteristics of the power systems control telecomplexes by the experimental methods and computer modeling. There are analysed the the telecomplexes processors testing methods.

Для дослідження та оцінки метрологічних характеристик телекомплексів контролю енергооб’єктів можливе використання як розрахунково-експериментальних методів, так і методів імітаційного моделювання.

За складом обладнання і характерними операціями, що виконуються при експериментальному визначенні метрологічних характеристик телекомплексів, можна виділити методи каліброваних сигналів та порівняння [1]. Причому з огляду на багатоканальність і багатофункціональність сучасних телекомплексів контролю енергооб’єктів найбільш доцільним для їх дослідження є застосування методу каліброваних сигналів при побудові досліджувальних установок на базі програмованих трифазних генераторів-калібраторів, імітуючих вихідні сигнали вимірювальних трансформаторів струму та напруги. Так, використання як програмно керований засіб керованого від ПЕОМ цифро-аналогового трифазного генератора полігармонічних сигналів [2] дозволяє практично повністю автоматизувати процедури перевірки і атестації телекомплексів при доповненні програмної системи ПЕОМ програмами отримання і обробки результатів досліджень.

Відповідно із стандартами визначення інформації для оцінки метрологічних характеристик телекомплексів контролю за енергооб’єктами із заданими показниками точності та ймовірності має виконуватися в такій послідовності:

– визначення обсягу репрезентативної вибірки вимірювальних каналів, які підлягають обов’язковому дослідженню, для кожного енергетичного параметра:

$$m = \frac{t^2 N}{4E^2 + t^2}, \quad (1)$$

де t – квантіль Стьюдента; N – кількість вимірювальних каналів параметра; E – допустима похибка репрезентативності (0,1 ÷ 0,2%);

– визначення кількості і порядку розташування дослідних точок у діапазоні вимірювання, кількості спостережень у них, режиму вимірювання та послідовності в часі.

Дослідні точки, як правило, відповідають 0, 20, 40, 60, 80, 100% діапазону вимірювання для напруг, струмів і потужностей та 5, 10, 50, 120% – для енергій. Число спостережень рекомендується обирати таким, що дорівнює 3 або 40 із перевагою відповідно систематичної чи випадкової складової похибки. Оцінка режиму вимірювання за послідовністю одержання результатів спостережень у часі виконується на підставі гіпотези про випадковий характер результатів спостережень за критеріями серій, які визначаються знаками різниць між окремими вимірами та їх медіаною. Випадковий характер процесу вимірювання визначається діапазоном:

$$\frac{1}{2}(Z_{p_1} \cdot \sqrt{n-1} + n + 1) \leq K \leq \frac{1}{2}(Z_{p_2} \sqrt{n-1} + n + 1), \quad (2)$$

де Z_p – квантіль нормального розподілу для заданої ймовірності P_d (0,025 – 0,975); n – число спостережень; K – число серій;

– аналіз вибраних зразкових засобів з огляду на те, що межа допустимого значення основної похибки зразкового засобу має становити не більше 25% від межі допустимого значення основної похибки вимірювальних каналів досліджуваного параметра;

– вибір алгоритмів обробки даних для оцінки метрологічних характеристик. Так, приведена до номінального значення похибка вимірювання певного параметра λ визначається на підставі експериментальних даних репрезентативної вибірки вимірювальних каналів цього параметра як:

$$\delta_i = \frac{\{\Delta\lambda_i\} \max}{\lambda_{\text{ном}}}, \quad (3)$$

де $\Delta\lambda_i = M(\Delta_{ci})_m \pm k\sigma(\Delta_i)_m$, причому $M(\Delta_{ci})_m$ та $\sigma(\Delta_i)_m$ – відповідно математичне сподівання систематичної складової похибки та середньоквадратичне відхилення сумарної похибки репрезентативної вибірки вимірювальних каналів λ для i -ї точки діапазону його вимірювання; $k = 1,95$ при $P_d = 0,95$.

Сьогодні з'явилася тенденція до створення телекомплексів контролю за енергооб'єктами на основі процесорних систем (персональних комп'ютерів та сигнальних процесорів), що приводить до необхідності використання спеціальних методів тестування таких засобів через їх відмінності від засобів з жорсткими структурою та алгоритмами роботи. Положення ускладнюється ще більше через включення програмованої обчислювальної потужності до складу вимірювальних каналів параметрів та її участь в отриманні результатів вимірювання. Для тестування процесорних систем телекомплексів контролю енергооб'єктів найбільш доцільним є використання методів автодіагностики. Автодіагностика припускає тестування на основі використання внутрішніх діагностичних програм самозапуску або таких, що викликаються за вимогою диспетчера. До таких програм належать, зокрема, програми тестування обчислювальних частин вимірювальних каналів з емуляцією вхідних сигналів та простежуванням алгоритмів визначення досліджуваних параметрів, за якими система, що випробовується, проходить звичайну послідовність станів роботи, з індикацією кодів проміжних результатів у ключових точках і, при необхідності, аналізом цих результатів для визначення причин несправностей. Також слід зазначити, що такі методи автодіагностики можуть бути застосовані для тестування телекомплексів повністю при подачі на входи вимірювальних каналів певних опорних сигналів і порівняльному аналізі проміжних і кінцевих результатів визначення різних параметрів. Що стосується використання методів логічного та сигнатурного аналізу [3] для тестування

процесорних телекомплексів контролю за енергооб'єктами, то вони, по-перше, потребують створення спеціальних аналізаторів логічних станів (часових діаграм) та сигнатурних аналізаторів, підключення яких до досліджуваних вузлів не повинно впливати на їх параметри, режими та програми роботи і, по-друге, великих зусиль та часу для проведення тестування через багатоканальність та багатофункціональність телекомплексів. Крім того, при використанні методів логічного аналізу не виключені ситуації, коли локалізація відмов, обумовлених процесорними системами та вузлами блоків, зв'язаними з ними через інтерфейси, неможлива.

Імітаційне моделювання необхідне, коли важко дати аналітичну оцінку метрологічних характеристик та не можливо звернутися до метрологічного експерименту, наприклад, при прогнозуванні характеру функціонування телекомплексів контролю за енергооб'єктами в особливих умовах. Імітаційне моделювання вимірювальних процедур при дослідженні метрологічних характеристик базується на структурі вимірювальних процедур та способах визначення метрологічних характеристик і потребує наявності програмної системи, до складу якої мають входити програми відтворення вхідних та керуючих впливів, аналогових, аналого-цифрових та цифрових вимірювальних перетворень, а також програми обробки [1].

Алгоритм вимірювання деякого енергетичного параметра λ може бути наведений виразом:

$$\lambda^* = R_D R_{AD} R_A \xi(t), \quad (4)$$

де оператор R_A передбачає нормування вхідних сигналів $\zeta(t)$, оператор R_{AD} – аналогово-цифрове перетворення нормованих сигналів, а оператор R_D – їх подальшу цифрову обробку.

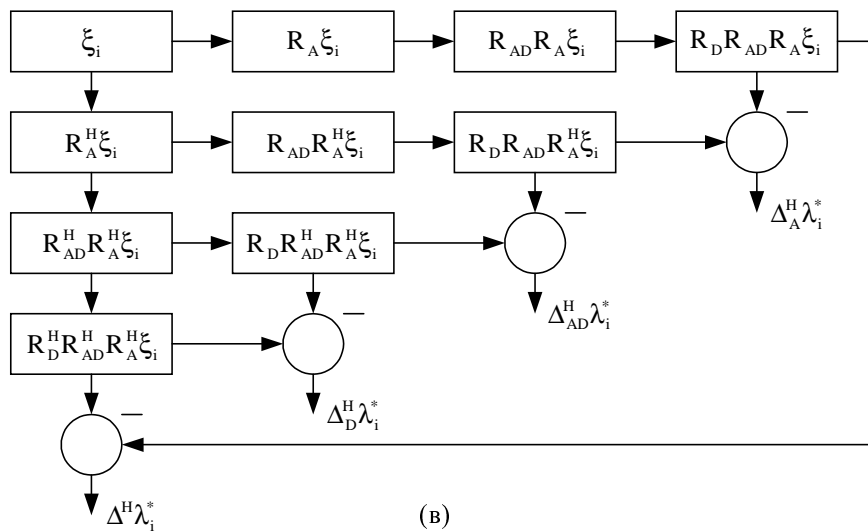
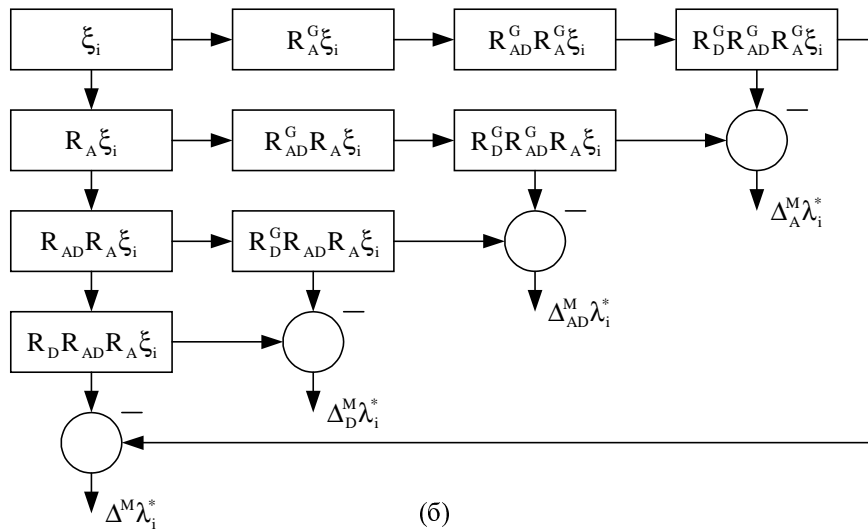
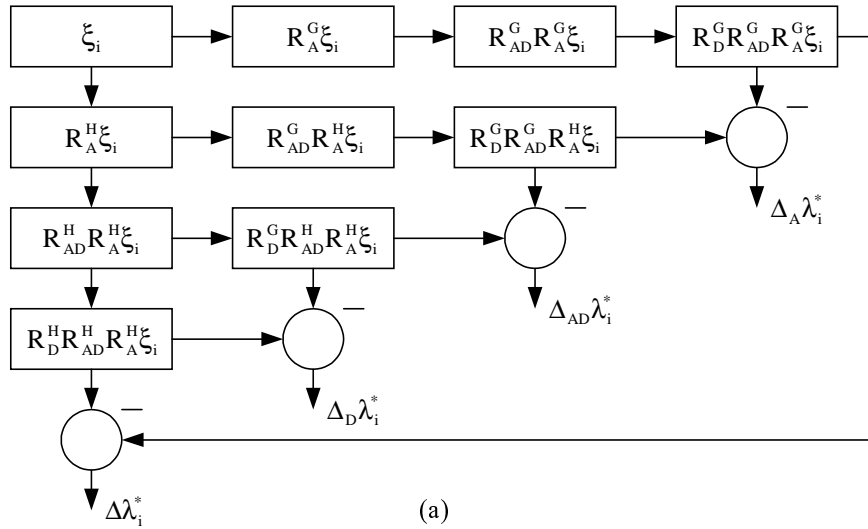
При цьому процедури отримання значень повної, методичної та інструментальної похибок вимірювання та їх компонент на основі одного імітаційного експерименту можуть бути наведені графами (див. рисунок), де індекси G і H вказують відповідно на гіпотетичні перетворення та неідеальність реалізації алгоритма перетворень.

Для оцінки характеристик похибок результатів вимірювання формуються вибірки $[\Delta\lambda_{il}^*]_{l=1}^L$ можливих значень похибок за допомогою багатократного відтворення машинного експерименту, на підставі яких можливе визначення оцінок математичних сподівань Δ_{si}^* , середньоквадратичних відхилень $\sigma_{\Delta i}^*$ та довірчих імовірностей P_{di}^* похибок для фіксованих довірчих інтервалів:

$$\Delta_{si}^* = \frac{1}{L} \sum_{l=1}^L \Delta\lambda_{il}^*; \quad \sigma_{\Delta i}^* = \sqrt{\frac{1}{L-1} \sum_{l=1}^L (\Delta\lambda_{il}^* - \Delta_{si}^*)^2}; \quad (5)$$

$$P_{di}^* = \frac{1}{L} \sum_{l=1}^L \psi[\Delta\lambda_{il}^* / \Delta_H \lambda_{il}^*, \Delta_B \lambda_{il}^*], \quad (6)$$

$$\text{де } \psi[\Delta\lambda_{il}^* / \Delta_H \lambda_{il}^*, \Delta_B \lambda_{il}^*] = \begin{cases} 1, & \text{if } -\Delta\lambda_{il}^* \in [\Delta_H \lambda_{il}^*, \Delta_B \lambda_{il}^*] \\ 0, & \text{if } -\Delta\lambda_{il}^* < \Delta_H \lambda_{il}^*, \Delta\lambda_{il}^* > \Delta_B \lambda_{il}^* \end{cases}.$$



Графи визначення повної (а), методичної (б) та інструментальної (в) похибок та їх компонент на основі імітаційного моделювання

Для врахування усього обсягу апіорної інформації про властивості контрольованих об'єктів і умов вимірювань при проведенні послідовності імітаційних експериментів варіюються характеристики вимірювальних перетворень та значення вхідних впливів.

Точність оцінки характеристик похибок на основі імітаційного моделювання залежить в першу чергу від рівня (ємності і ступеня вірогідності) апіорної інформації та обсягів масивів $[\Delta\lambda_{il}^*]_{l=1}^L$, тобто числа імітаційних експериментів L . Встановлення необхідного значення L при фіксованих значеннях довірчої ймовірності P_D і довірчого інтервалу $[-kD, +kD]$, причому $D = \Delta_{si} V \sigma_{\Delta_i} V P_{di}^*$, можливе на підставі виразу:

$$\sigma_{D^*}(L) \leq kD/t. \quad (7)$$

Водночас зазначимо, що при використанні оцінки σ_{Δ_i} для забезпечення заданої довірчої ймовірності порівняно із використанням оцінок Δ_{si} та P_{di} зростає обсяг вибірки, що викликається більшим значенням дисперсії квадрата похибки відносно дисперсії самої похибки.

Виконання імітаційного моделювання процесів визначення характеристик похибок багатоканальних та багатофункціональних телекомплексів контролю за енергооб'єктами на підставі виразу (4) з повним відтворенням вимірювальних процедур і фіксацією всіх характеристик виконуваних при цьому перетворень потребує досить складного програмного забезпечення і досить великих затрат машинного часу. Можливе спрощення програмного забезпечення імітаційного моделювання телекомплексів при поданні результатів λ^* вимірів параметрів сумою відгуку $f_n(\xi)$ на реалізацію номінального перетворення вхідних сигналів і викривлення δ_f через відхилення функції перетворення від номінальної. Відтворення викривлення δ_f можливе за допомогою давача випадкових чисел, однак для цього потрібна вірогідна інформація про розподіл імовірності викривлення.

При необхідності дослідження процесорної частини телекомплексів в реальних умовах експлуатації можна використовувати комбінований метод з імітацією функціонування процесорної частини з реальними блоками аналогового і аналого-цифрового перетворень. Такий підхід забезпечує можливість ретельного дослідження програмного забезпечення телекомплексів при високій вірогідності отримуваних результатів.

1. Цветков Э.И. *Методы электрических измерений*. – Л., 1990. – 288 с. 2. Дороніна О.М., Лавров Г.М., Хомич С.В. *Аналіз та шляхи зменшення похибок генераторів полігармонічних струмів та напруг // Вісник НУ "Львівська політехніка"*. – 2001. – №437. – С. 54–59. 3. Мирский Г.Я. *Микропроцессоры в измерительных приборах*. – М., 1984. – 160 с.