

Вузли виявлення об'єкта на полі сцени та обчислення координат являють собою спеціалізовані процесори, які реалізуються на базі сигнального процесора фірми Motorola DSP56303 та на основі програмованої логічної матриці XC4000 (фірми Xilinx).

1. Дуда Р., Харт П. Распознавание и анализ сцен. М., 1976. 2. Лобзин Л.П., Седых Е.И. Использование геометрических моментов в системе машинного зрения //Вопросы радиоэлектроники. – М., 1977. – Вып.7.

УДК 616.073.731+621.317.73

Я.Р. Совин

Національний університет “Львівська політехніка”,
кафедра “Автоматика і телемеханіка”

ПОКРАЩАННЯ ХАРАКТЕРИСТИК РЕОГРАФІВ ПРИ ВИКОРИСТАННІ БАГАТОКАНАЛЬНИХ СИГМА-ДЕЛЬТА АЦП

© Совин Я.Р., 2002

Проаналізовано можливості і перспективи використання сигма – дельта АЦП в реографах. На прикладі типової структури реографа показано переваги від застосування АЦП даного типу. Запропоновано нову структуру каналу реографа з покращеними характеристиками.

The sigma – delta of a ADC in reographs is analysed possibilities and perspectives of use. On an example of a typical structure of a reograph is shown advantages for want of application of a ADC yes of a type. It is offered a new structure of a reograph, which possesses the improved performances.

Цифрове оброблення сигналів (ЦОС) є головним фактором покращання технічних характеристик сучасного медичного обладнання. Точність ЦОС значною мірою залежить від точності аналого-цифрового перетворення сигналу. Тому актуальним є використання можливостей сучасної елементної бази для розроблення нових типів реографів, у яких вимоги щодо точності перетворення є особливо високі.

В основу методу реографії (імпедансної плетизмографії) покладено реєстрацію зміни повного опору досліджуваної ділянки тіла або органу, яка зумовлена зміною кількості крові, що проходить через них, і комплексно відображає зміну об'єму і швидкості руху крові.

Формула для визначення пульсової зміни об'єму крові [1]:

$$\Delta V = -\rho l^2 \frac{\Delta R_0}{R_0^2},$$

де ρ – питомий опір крові (типове значення -150 Ом · см); l – відстань між електродами; ΔR_0 – зміна повного опору ділянки тіла між електродами; R_0 – повний опір ділянки тіла.

Діапазон значень R_0 за різними даними становить 50-200 Ом, тоді як ΔR_0 становить приблизно 0.05% від R_0 [2], що вимагає 19 – 20 розрядів АЦП.

Отже, вимірюванню підлягають величини R_0 та ΔR_0 . Деякі методики оцінки гемодинамічних параметрів вимагають додатково ще реєстрації першої похідної змінної

компоненти опору. Бажаною також є можливість одночасної реєстрації реограм з декількох ділянок тіла. Відповідно, багатоканальні реографи будуються за схемою, наведеною на рис. 1.

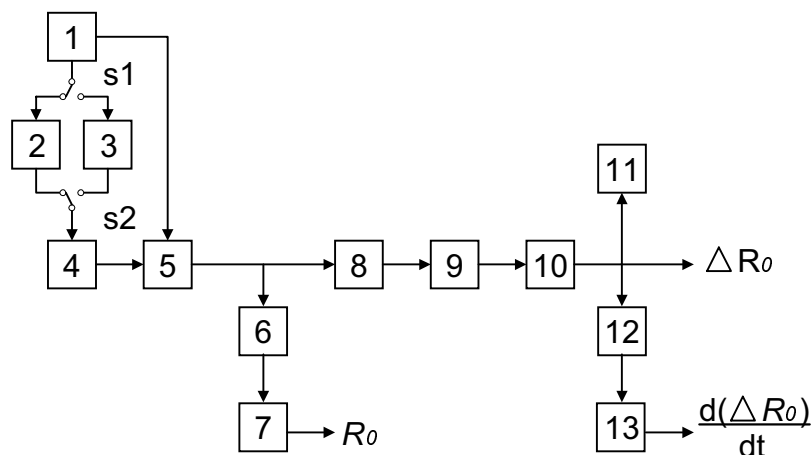


Рис. 1. Структурна схема одного каналу реографа:

- 1 – генератор струму високої частоти; $s1, s2$ – контакти реле перемикання режимів роботи перетворювача; 2 – пацієнт; 3 – калібруючий пристрій; 4 – вхідний пристрій;
 5 – синхронний демодулятор; 6 – підсилювач постійного струму; 7 – АЦП;
 8, 10 – підсилювачі низької частоти; 10 – фільтр низької частоти;
 11 – схема автоматичного заспокоєння; 12 – активний смуговий фільтр;
 13 – диференціатор з підсилювачем

Якщо необхідний частотний діапазон реографа має становити від 0.03 до 100 Гц, то вводиться ФВЧ. Для боротьби з мережевою завадою бажаним є режекторний фільтр на 50 Гц (60 Гц).

З рис. 1 видно, що для виділення реографічного сигналу використовується аналогова фільтрація та інструментальні підсилювачі.

Розвиток напівпровідникових технологій призвів до появи комерційно доступних мікросхем АЦП, в яких реалізовано принцип сигма-дельта перетворення. В сигма-дельта АЦП порівняно з АЦП інших типів забезпечується перетворення із значно більшою розрядністю, яке супроводжується ефективною фільтрацією сигналу. При цьому досягається висока лінійність перетворення і високе відношення сигнал/завада [3, 4].

Використання сигма-дельта АЦП в першу чергу вирішує проблему реєстрації ΔR_0 . Постійна складова опору враховується 6-8 розрядами сигма-дельта АЦП, який забезпечує 16-18 розрядів в потрібній смузі частот, тобто забезпечує динамічний діапазон зміни вхідного сигналу як мінімум 96 дБ.

У сигма-дельта АЦП, як і в АЦП подвійного інтегрування, відбувається усереднення вхідного сигналу на фіксованих інтервалах часу, що дозволяє зробити АЦП практично нечутливими до низькочастотних періодичних завад.

Відомо, що частота дискретизації повинна бути вдвічі більша від верхньої граничної частоти аналогового сигналу. В сигма-дельта АЦП частота дискретизації набагато більша ніж верхня гранична частота аналогового сигналу, що дозволяє збільшити число розрядів

АЦП, покращити шумові характеристики перетворення. Частота перетворення АЦП узгоджується з частотним діапазоном сигналів реографії, який становить від 0.2 до 100 Гц і вимагає мінімальної частоти перетворення 200 Гц. Рекомендована частота дискретизації 500 Гц підтримується більшістю існуючих АЦП.

Проведене моделювання сигма-дельта перетворення реографічних сигналів та порівняння з результатами отриманими для звичайних АЦП показало його високу ефективність. За основу було взято сигма-дельта модулятор першого порядку з частотою дискретизації 4.096 МГц та коефіцієнтом децимації $K_d = 4096$, що забезпечує 12-розрядне перетворення при вихідній частоті 1 кГц. Тестова реограма зашумлювалась мережевою завадою з частотою 50 Гц та амплітудою 50 мВ і білим шумом, який відображає явища на межі електрод-пацієнт. Фільтруючі властивості сигма-дельта АЦП досліджувалися відносно першої похідної реограми та ослаблення мережевої завади. Схема моделювання в середовищі MatLab наведена на рис. 2.

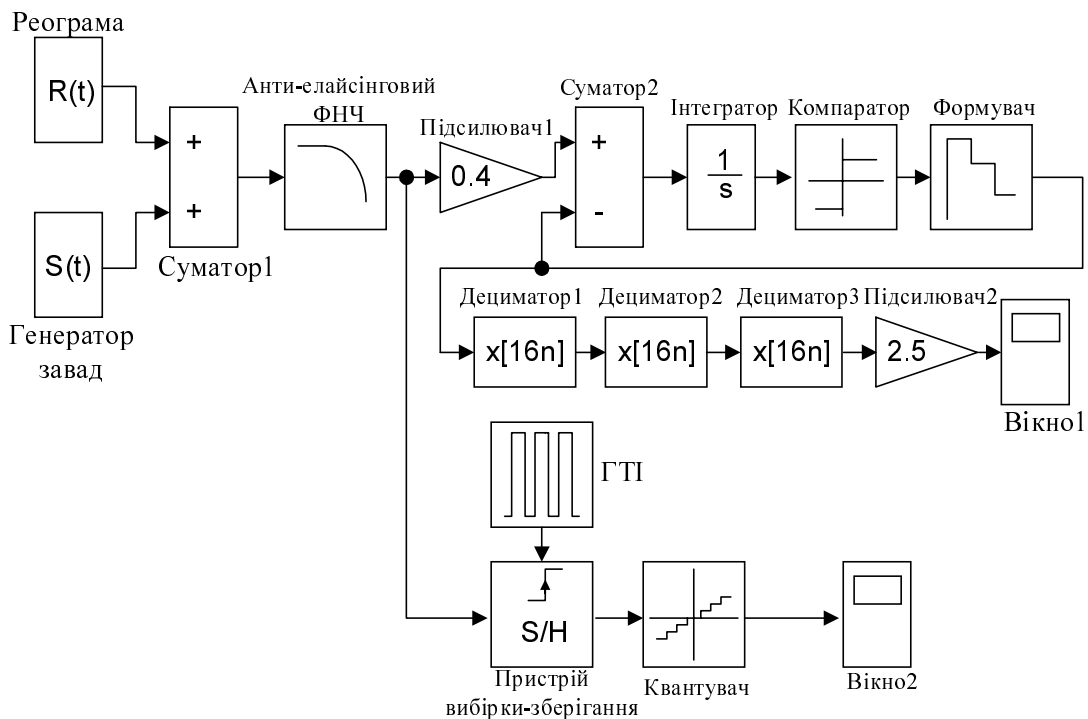


Рис. 2. Схема моделювання сигма-дельта перетворення реографічного сигналу

Моделювання показало високу стійкість сигма-дельта перетворення по відношенню до діючих завад. Фільтруючі властивості сигма-дельта АЦП особливо проявляються при реєстрації першої похідної реограми. Як видно з рис. 3, лише при застосуванні сигма-дельта АЦП є можливість визначати базові точки на реограмі (3, в). На рис. 3, показано перші похідні тестової (а), зашумленої (б) та реограми на виході сигма-дельта АЦП (в).

На рис. 4 показано ослаблення мережевої завади сигма-дельта АЦП. Ослаблення завади становить 14 дБ і може бути збільшене при використанні модулаторів більш високих порядків.

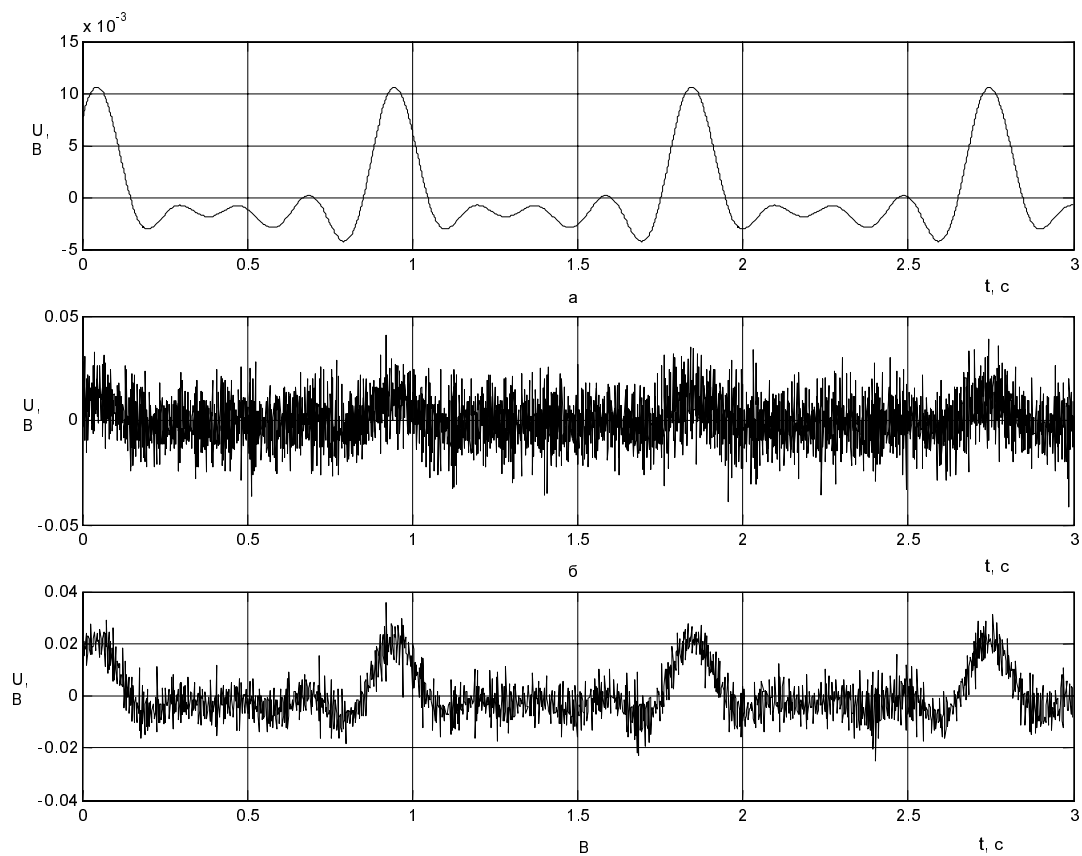


Рис. 3. Похідна реографічного сигналу

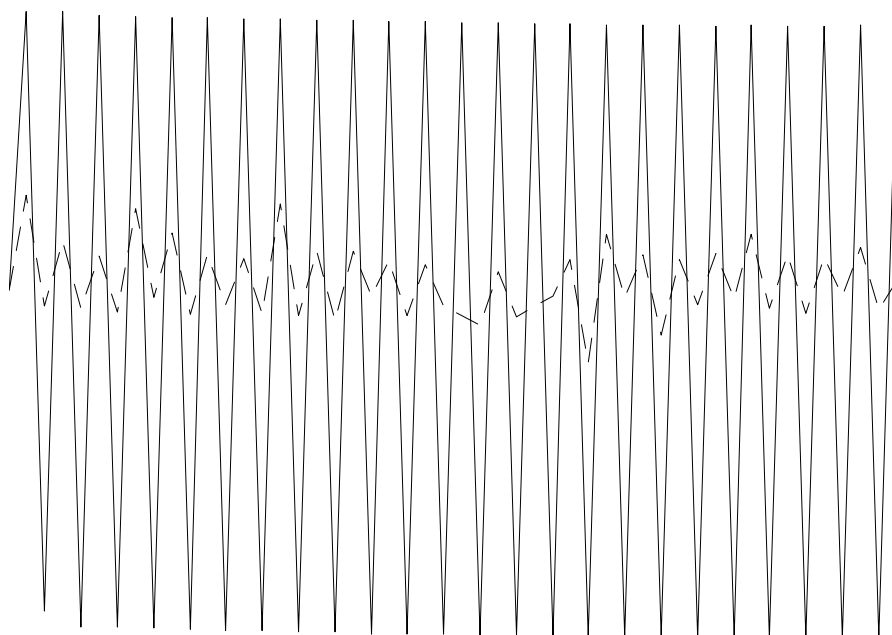
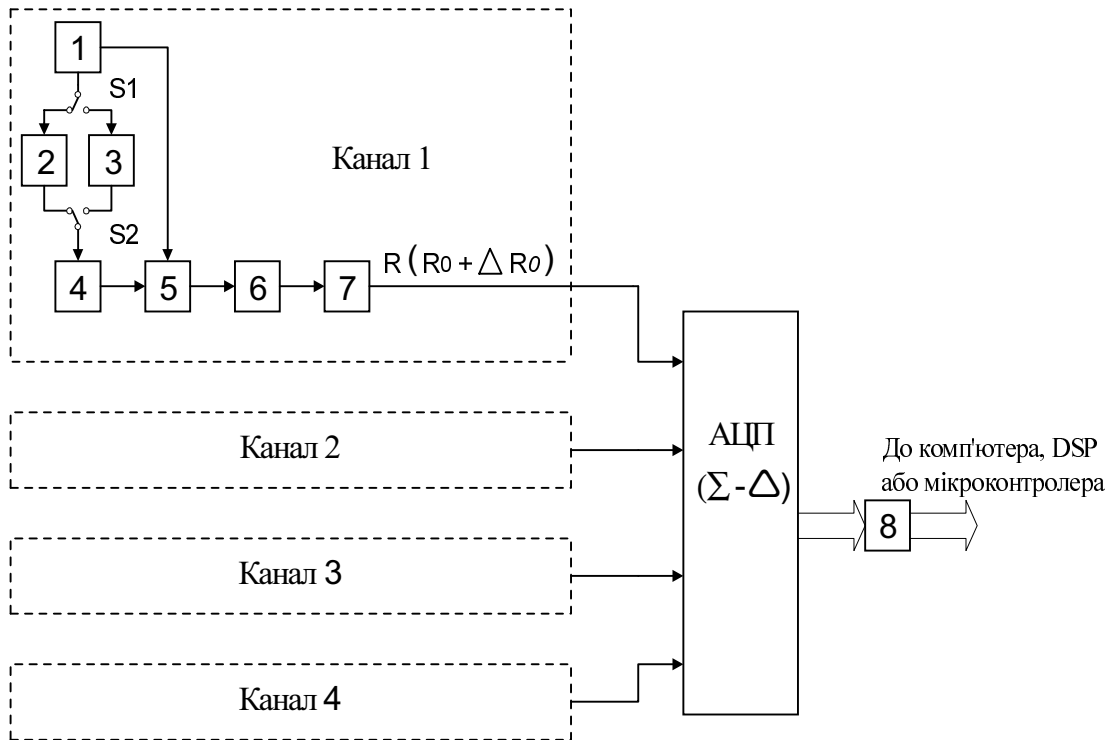


Рис. 4. Ослаблення мережевої завади



*Рис. 5. Функціональна схема 4-канального реографа з цифровим виходом:
 1 – генератор струму високої частоти; $s1, s2$ – контакти перемикання режимів роботи перетворювача; 2 – пацієнт; 3 – калібруючий пристрій; 4 – вхідний пристрій;
 5 – синхронний демодулятор; 6 – масштабуючий пристрій; 7 – фільтр низької частоти;
 8 – пристрій гальванічної розв'язки*

Сучасні реографи орієнтовані на 4-канальну структуру, що дозволяє обмежитися одним або двома (двоканальними) сигма-дельта АЦП, за прийнятних грошових затрат.

Враховуючи вищесказане можна запропонувати таку структуру одного каналу реографа та пристрою загалом (рис. 5).

У схемі на рис. 5 введено ФНЧ для усунення ефекту накладання спектрів (Anti-Aliasing Filter) [5]. Теоретично на частоті Найквіста сигнал не повинен перевищувати рівень, який відповідає молодшому розряду АЦП. Використання сигма-дельта АЦП, для яких характерна висока частота передискретизації, дозволяє значно послабити вимоги до аналогового фільтра та обмежитися фільтром першого або другого порядків.

При такій схемі з'являється можливість повністю відмовитися від ФВЧ з його габаритними високостабільними конденсаторами та схеми автоматичного заспокоєння для прискорення перезарядки цих конденсаторів – якісні ФВЧ формуються програмним способом або при потребі встановлюється частотний діапазон від 0 Гц.

Через цифровий канал досить просто виконати гальванічну розв'язку пацієнта від обчислювального блоку за допомогою відносно повільного оптичного або трансформаторного зв'язку.

На програмне забезпечення доцільно покласти такі завдання опрацювання реограм: цифрову фільтрацію високих частот, фільтрацію мережевої завади, спектральний аналіз, розрахунок гемодинамічних показників, ведення бази даних пацієнта.

Отже, використання сигма-дельта АЦП в багатоканальних реографах дозволяє знизити вимоги до аналогової фільтрації і замість дорогих інструментальних підсилювачів обмежитися підсилювачами низької частоти. Зменшуються габарити прибору та споживана потужність, що є передумовою побудови портативних реографів. Більше того, сигма-дельта АЦП можуть знайти застосування і для інших систем збору і обробки біомедичних сигналів, які мають близькі вимоги по діапазону частот і динамічному діапазону – електрокардіологічних, енцефалографічних, міографічних і ін.

1. Науменко А.И., Скотников В.В. *Основы электроплетизмографии*. – Л., 1975. – 216 с.
 2. *Реография. Импедансная плетизмография*. / Г.И. Сидоренко, Н.Е. Савченко и др.; Под ред. Сидоренко Г.И. – Минск, 1978. – 159 с. 3. Голуб В. *Взгляд на сигма-дельта АЦП* // *Chip News*, 1999, №5, – С. 23-27. 4. *Application Note AN-283: Sigma-Delta ADCs and DACs* // *Applications Reference Manual*. – Analog Devices, 1993. 5. Лэм Г. *Аналоговые и цифровые фильтры. Расчет и реализация*. – М., 1982. – 592 с.

УДК 621

Л.І. Сопільник

Національний університет “Львівська політехніка”,
 кафедра “Метрологія, стандартизація та сертифікація”

МОДЕЛЬ ІНТЕНСИВНОСТЕЙ ДОРОЖНЬО-ТРАНСПОРТНИХ ПРИГОД ІЗ ВРАХУВАННЯМ ВІКОВИХ ОСОБЛИВОСТЕЙ ВОДІЇВ, ПОТОКУ АВТОМОБІЛІВ ТА ГЕОМАГНІТНОГО ПОЛЯ.

© Сопільник Л.І., 2002

Запропоновано математична модель залежності інтенсивності дорожньо-транспортних пригод від вікових особливостей водіїв, потоку автомобілів та геомагнітного поля.

In the article the mathematical model of relation of quantity of road transport incidents from age of the driver is conveyed.

Детальний аналіз дорожньо-транспортних пригод (ДТП) важливий для встановлення факторів і причин, що їх викликають. Погляди на фактори і причини ДТП змінюються із розвитком та удосконаленням автомобільного транспорту, посиленням інтенсивності потоків автомобілів (ПА) на дорогах країни, а також у міру нагромадження досвіду організації руху і дослідницьких робіт із безпеки руху [1–3]. Особливо важливо встановлювати об’єктивні відносні показники, які дозволяють комплексно проводити порівняльний аналіз рівня аварійності різних країн, регіонів країни, міст, магістралей тощо, з урахуванням вікових особливостей водіїв [1], які є винуватцями аварій.

В останній час звертається увага на відомі факти щодо впливу геомагнітних збурень на водіїв, які спричинили ДТП, і розглядається спектр нових ідей щодо встановлення кореляцій між змінами сонячної активності, інтенсивності геомагнітного поля (ІГМП) та